

NF Series

스크린 어레이형 화이버 유닛

- » 복잡한 구조의 대상체 감지
- » 타겟 사이의 위치가 고정되어 있지 않은 경우에 적합

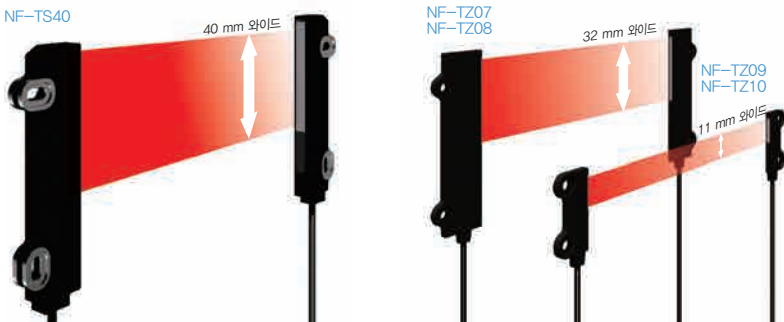


■ 제품 설명 및 특징

스크린 화이버

새로운 투수과형

32 mm 와이드 및 11 mm 와이드 타입과 더불어 새로운 40 mm 와이드 타입이 출시되었습니다. 복잡한 구조의 대상체, 대상체 사이의 위치, 고정되어 있지 않은 타겟을 감지하는 데 사용됩니다.



기존 제품군에서 업그레이드

NF-TZ08	곡률 반경은 R10 mm부터
NF-TZ10	R2 mm까지 변화 가능

NF-TZ09 검출 거리에서만 미미한 변화 발생

NF-TZ07, -TZ08, -TZ09, -TZ10: 소형 대상체 및 빛의 세기를 감지하기 위한 슬릿 마스크 타입

화이버센서

NF

FH

UC1-CL11

D2RF / D2GF

D1RF / V2RF

BRF / BGF

D3WF

헤드 ON 확산반사형

NF-DZ01은 2 x 15 mm의 스폿 크기로 검출합니다 (15 mm 거리에서). 복잡한 구조의 대상체 또는 리드 프레임과 같이 드릴링 된 타겟을 감지할 때 적합합니다.

레이저 빔과 같은 평행광

유니크한 광학 설계 제품에서 레이저 빔과 같은 평행광이 생성됩니다. 까다로운 설치 환경에서도 빛이 새는 정도가 적어 안정적인 검출을 선보입니다.

리드 프레임 검출



NF Series

■ 제품 설명 및 특징

스크린 화이버 및 어레이 화이버의 차이점

스크린 화이버 평행광

해당 스크린 화이버는 렌즈를 통해 레이저를 띠 형태로 평행하게 만듭니다. 평행화된 레이저로 인해 어레이 화이버보다 미세한 레이저의 차이를 투과형으로 감지할 수 있습니다.



빔 경로: 거의 평행

어레이 화이버

본 제품군은 화이버 중심부를 얼라인하고 띠 형태로 레이저를 방출합니다. 레이저가 확장되기 때문에 투과형으로 광축을 쉽게 조정할 수 있습니다. 스크린 화이버와 비교한다면 확산형을 사용할 때 근거리에서 작은 대상체를 검출할 때 더 많은 빛이 수신되기 때문에 안정적인 검출이 가능합니다.



약 60°의 각도로 레이저 방출

■ 사양 (투수과형 / 스크린 어레이형)

타입	검출 헤드	검출 거리 (단위: mm)			사용 주위 온도 (°C)	곡률 반경 (mm)	모델명
		FH	D2RF	BRF			
투수과형	11 mm 와이드 스크린, 플렉시블, 사이드-온, 프리컷 	7-EL 3,700 6-UL 3,000 5-PL 3,000 4-LG 3,000 3-SF 2,500 2-FS 2,000 1-HS 1,500	Long 3,500 2,500 1,800	2,500	-40 ~ 70	R=10	NF-TZ10
	11 mm 와이드 스크린, 플렉시블, 사이드-온, 프리컷 	7-EL 3,700 6-UL 3,000 5-PL 3,000 4-LG 3,000 3-SF 2,500 2-FS 2,000 1-HS 1,000	Long 3,000 2,500 1,200	2,000	-40 ~ 55	R=1	NF-TZ09

NF Series

화이버센서

화이버센서

NF

FH

UC1-CL11

D2RF / D2GF

D1RF / V2RF

BRF / BGF

D3WF

■ 사양 (투수과형 / 스크린 어레이형)

타입	검출 헤드	검출 거리 (단위: mm)			사용 주위 온도 (°C)	곡률 반경 (mm)	모델명
		FH	D2RF	BRF			
투수과형	32 mm 와이드 스크린, 플렉시블, 사이드-온, 프리컷 	7-EL 3,700 8-UL 3,700 9-PL 3,700 4-LG 3,700 3-ST 3,700 2-FS 3,000 1-HS 2,500	Long 3,700 Std 3,000 Fast 2,500	2,500	-40 ~ 60	R=10	NF-TZ08
	32 mm 와이드 스크린, 플렉시블, 사이드-온, 프리컷 	7-EL 3,700 8-UL 3,700 9-PL 3,700 4-LG 3,700 3-ST 3,700 2-FS 3,000 1-HS 2,500	Long 3,700 Std 3,000 Fast 2,500	2,500	-40 ~ 55	R=1	NF-TZ07
	40 mm 와이드 스크린, 플렉시블, 사이드-온, 프리컷 	7-EL 3,600 8-UL 3,600 9-PL 3,600 4-LG 3,600 3-ST 3,600 2-FS 3,600 1-HS 2,500	Long 3,600 Std 3,600 Fast 3,000	3,600	-40 ~ 60	R=2	NF-TS40
	5.25 mm 와이드 어레이형, 헤드-온, 프리컷 	7-EL 1,350 8-UL 1,260 9-PL 1,170 4-LG 990 3-ST 660 2-FS 400 1-HS 130	Long 650 Std 400 Fast 250	300	-40 ~ 70	R=25	NF-TZ05

NF Series

■ 사양 (투수과형)

타입	검출 헤드	검출 거리 (단위: mm)			사용 주위 온도 (°C)	곡률 반경 (mm)	모델명
		FH	D2RF	BRF			
투수과형	5.25 mm 와이드 어레이형, 사이드-온, 프리컷 	7-EL 1,440 6-UL 1,350 3-UL 1,170 4-LG 1,080 3-ST 710 2-FS 430 1-HS 130	Long 650 Std 400 Fast 250	300	-40 ~ 70	R=25	NF-TZ06
	5.25 mm 와이드 어레이형, 사이드-온, 프리컷 	7-EL 4,000 6-UL 1,600 3-UL 1,000 4-LG 900 3-ST 650 2-FS 330 1-HS 100	Long 800 Std 500 Fast 250	330	-40 ~ 70	R=25	NF-TS10
	10.5 mm 와이드 어레이형, 사이드-온, 프리컷 	7-EL 4,000 6-UL 1,600 3-UL 1,000 4-LG 900 3-ST 650 2-FS 330 1-HS 100	Long 800 Std 500 Fast 250	330	-40 ~ 70	R=25	NF-TS14
	13 mm 와이드 어레이형, 사이드-온, 프리컷 검출부 상세 	7-EL 4,000 6-UL 1,500 3-UL 1,400 4-LG 1,200 3-ST 800 2-FS 400 1-HS 100	Long 850 Std 500 Fast 250	350	-40 ~ 70	R=25	NF-TS28
	30 mm 와이드 어레이형, 사이드-온, 프리컷 검출부 상세 	7-EL 4,000 6-UL 1,400 3-UL 1,200 4-LG 1,000 3-ST 700 2-FS 300 1-HS 100	Long 650 Std 500 Fast 250	200	-40 ~ 70	R=25	NF-TS19
	사용 주위 습도는 상대습도 35 ~ 85% 이며, 상대습도 85% RH 일때 0 ~ 40°C 구간에서만 사용해 주십시오.						

화이버센서

포토센서

레이저센서

근접센서

정전용량형센서

초음파센서

압력 / 리크센서

NF Series

화이버센서

화이버센서

NF

FH

UC1-CL11

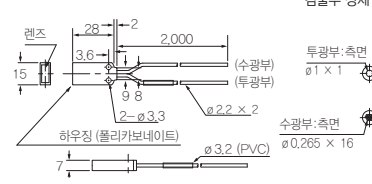
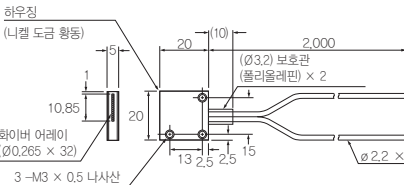
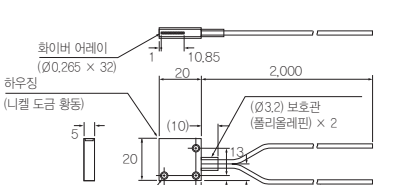
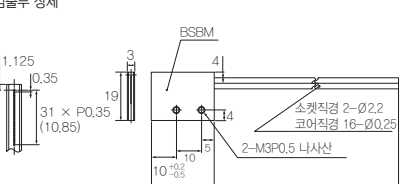
D2RF / D2GF

D1RF / V2RF

BRF / BGF

D3WF

■ 사양 (반사형 / 빔레이형)

타입	검출 헤드	검출 거리 (단위: mm)			사용 주위 온도 (°C)	곡률 반경 (mm)	모델명
		FH	D2RF	BRF			
반사형	스크린 헤드-온, 프리컷 	7-EL 620 6-UL 580 5-PL 500 4-LG 440 3-ST 280 2-FS 210 1-HS 59	Long 350 Std 250 Fast 100	N.A.	-40 ~ 60	R=25	NF-DZ01
	어레이형, 사이드-온, 프리컷 	7-EL 600 6-UL 560 5-PL 490 4-LG 430 3-ST 270 2-FS 270 1-HS 51	Long 320 Std 170 Fast 85	130	-40 ~ 70	R=25	NF-DZ02
	어레이형, 사이드-온, 프리컷 	7-EL 530 6-UL 500 5-PL 440 4-LG 370 3-ST 250 2-FS 140 1-HS 45	Long 320 Std 170 Fast 85	100	-40 ~ 70	R=25	NF-DZ03
	어레이형, 사이드-온, 프리컷 검출부 상세 	7-EL 950 6-UL 500 5-PL 450 4-LG 400 3-ST 250 2-FS 100 1-HS 40	Long 300 Std 180 Fast 80	35	-40 ~ 70	R=25	FD-ML02
	사용 주위 습도는 상대습도 35 ~ 85% 이며, 상대습도 85% FH 일때 0 ~ 40°C 구간에서만 사용해 주십시오. 반사형 타입의 검출 거리는 500 x 500 mm 크기의 백색 종이 기준입니다.						