

wireSENSOR MK77 analogue

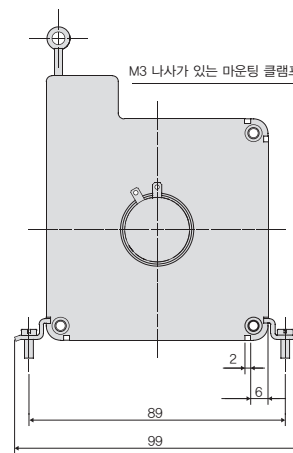
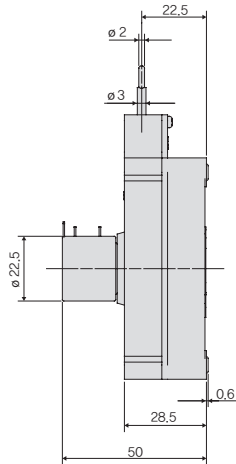
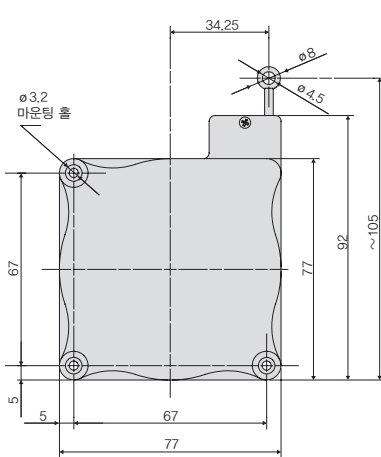
- » 견고한 플라스틱 하우징
- » OEM을 위한 맞춤형 버전
- » 와이어 포텐서미터



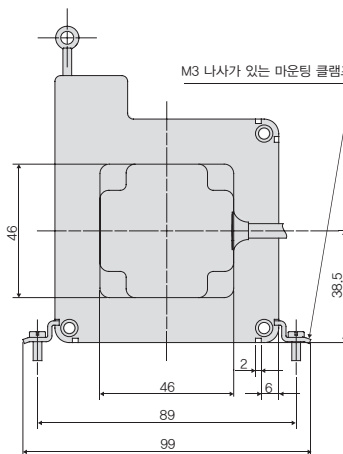
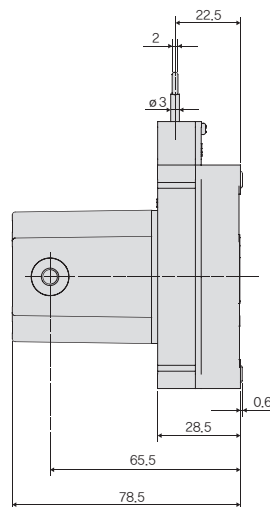
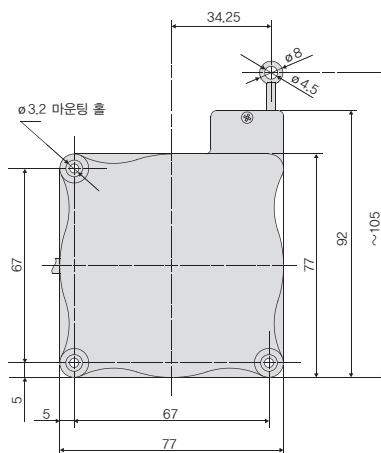
와이어 변위센서

■ 치수

모델 MK77 출력 P25



모델 MK77 출력 CR-P25



와이어변위센서

wireSENSOR

wireSENSOR
MK30 analogue

wireSENSOR
MK30 digital

wireSENSOR
MK46 analogue

wireSENSOR
MK46 digital

**wireSENSOR
MK77 analogue**

wireSENSOR
MK77 digital

wireSENSOR
MK60 analogue

wireSENSOR
MK60 digital

wireSENSOR
MK88 analogue

wireSENSOR
MK120 analogue

wireSENSOR
MPM analogue

wireSENSOR
MP / MPW analogue

wireSENSOR
P60 analogue

wireSENSOR
P60 digital

wireSENSOR
P96 analogue

wireSENSOR
P96 digital

wireSENSOR
P115 analogue

wireSENSOR
P115 digital

wireSENSOR
P200 digital

wireSENSOR mechanics

wireSENSOR Plastic Housing

wireSENSOR Accessories

wireSENSOR 출력정보

wireSENSOR MK77 analogue

■ 사양

모델		WPS-2100-MK77	
측정 범위		2,100 mm	
아날로그 출력		포텐셔미터	
분해능		와이어 포텐셔미터 P25	0.55 mm
직선성	와이어 포텐셔미터 P25	$\leq \pm 0.25\%$ FSO	$\leq \pm 5.25$ mm
센서 요소		와이어 포텐셔미터	
와이어 확장 힘 (최대)		약 5 N	
와이어 후퇴 힘 (최소)		약 3.5 N	
와이어 가속 (최대)		약 5 g	
소재	하우징	플라스틱	
	측정 와이어	코팅된 폴리아미드 스테인리스 스틸 ($\phi 0.45$ mm)	
와이어 장착		아일릿 ($\phi 4.5$ mm)	
장착		센서 하우징의 마운팅 홀 / 마운팅 홈	
온도 범위	보관	$-20 \sim +80^{\circ}\text{C}$	
	동작	$-20 \sim +80^{\circ}\text{C}$	
연결	P25	납땜 태그	
	CR-P25	내장 케이블, 앵글형, 길이 1 m	
내충격성 (DIN EN 60068-2-27)		3축 50 g / 5 ms, 2방향 각 1,000회 충격	
내진동성 (DIN EN 60068-2-6)		20 g / 20 ~ 2,000 Hz, 3축 및 각 10회	
보호 등급 (DIN EN 60529)		IP54	
무게	P25	약 220 g	
	CR-P25	약 275 g (케이블 포함)	

FSO = Full Scale Output

■ 모델명 읽는 법

