

wireSENSOR MK60 analogue

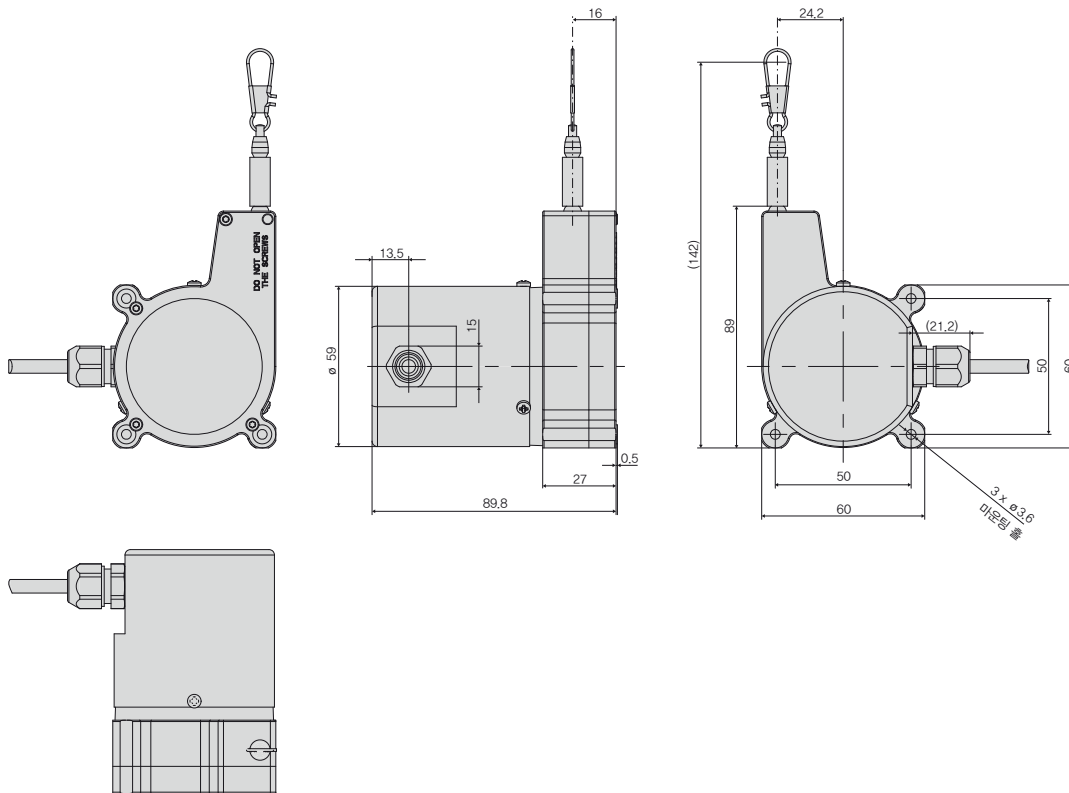
- » 견고한 알루미늄 프로파일 하우징
- » OEM을 위한 맞춤형 버전
- » 포텐서미터, 전류 및 전압 출력



와이어변위센서

■ 치수

모델 P60



와이어변위센서

wireSENSOR

wireSENSOR
MK30 analogue

wireSENSOR
MK30 digital

wireSENSOR
MK46 analogue

wireSENSOR
MK46 digital

wireSENSOR
MK77 analogue

wireSENSOR
MK77 digital

**wireSENSOR
MK60 analogue**

wireSENSOR
MK60 digital

wireSENSOR
MK88 analogue

wireSENSOR
MK120 analogue

wireSENSOR
MPM analogue

wireSENSOR
MP / MPW analogue

wireSENSOR
P60 analogue

wireSENSOR
P60 digital

wireSENSOR
P96 analogue

wireSENSOR
P96 digital

wireSENSOR
P115 analogue

wireSENSOR
P115 digital

wireSENSOR
P200 digital

wireSENSOR mechanics

wireSENSOR Plastic Housing

wireSENSOR Accessories

wireSENSOR 출력정보

wireSENSOR MK60 analogue

■ 사양

모델		WPS-1500-MK60	
측정 범위		1,500 mm	
아날로그 출력		포텐서미터, 전류, 전압	
분해능		하이브리드 포텐서미터 P10	무한대
직선성	하이브리드 포텐서미터 P10	$\leq \pm 0.15\%$ FSO	$\leq \pm 2.25$ mm
센서 요소		하이브리드 포텐서미터	
와이어 확장 힘 (최대)		약 8 N	
와이어 후퇴 힘 (최소)		약 1 N	
와이어 가속 (최대)		약 5 g	
소재	하우징	유리 섬유 강화 플라스틱 (PBT GF20)	
	측정 와이어	코팅된 폴리아미드 스테인리스 스틸 ($\varnothing 0.45$ mm)	
와이어 장착		와이어 클립	
장착		마운팅 홀	
온도 범위	보관	$-20 \sim +80^{\circ}\text{C}$	
	동작	$-20 \sim +80^{\circ}\text{C}$	
연결		내장 케이블, 앵글형, 길이 1 m	
내충격성 (DIN EN 60068-2-27)		3축 50 g / 5 ms, 2방향 각 1,000회 충격	
내진동성 (DIN EN 60068-2-6)		20 g / 20 ~ 2,000 Hz, 3축 및 각 10회	
보호 등급 (DIN EN 60529)		IP65	
무게		약 290 g (케이블 포함)	

* FSO = Full Scale Output

■ 모델 읽는법

