

wireSENSOR P115 digital

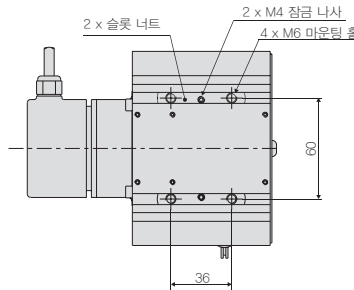
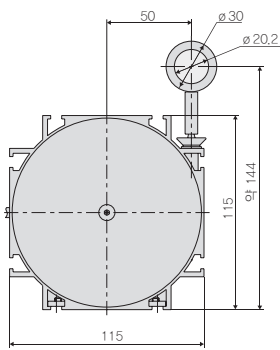
- » 견고한 알루미늄 프로파일 하우징
- » OEM을 위한 맞춤형 버전
- » 증분 / 절대 인코더



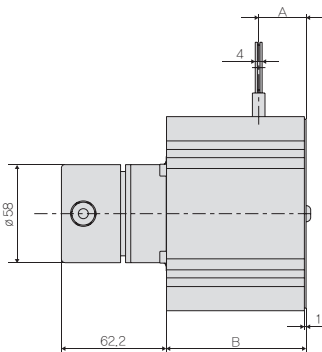
와이어변위센서

■ 치수

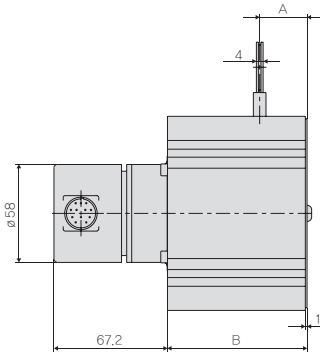
모델 P115



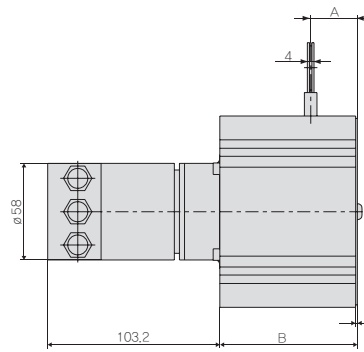
출력 HTL / TTL



출력 SSI



출력 CO / PB / PN



MR (mm)	A (mm)	B (mm)
5,000	28	82.5
7,500	37	105.5
10,000	44.5	148.5
15,000	61	180.5

※ 치수가 아닌 mm 단위의 치수입니다.

와이어변위센서

wireSENSOR

wireSENSOR
MK30 analogue

wireSENSOR
MK30 digital

wireSENSOR
MK46 analogue

wireSENSOR
MK46 digital

wireSENSOR
MK77 analogue

wireSENSOR
MK77 digital

wireSENSOR
MK60 analogue

wireSENSOR
MK60 digital

wireSENSOR
MK88 analogue

wireSENSOR
MK120 analogue

wireSENSOR
MPM analogue

wireSENSOR
MP / MPW analogue

wireSENSOR
P60 analogue

wireSENSOR
P60 digital

wireSENSOR
P96 analogue

wireSENSOR
P96 digital

wireSENSOR
P115 analogue

wireSENSOR
P115 digital

wireSENSOR
P200 digital

wireSENSOR mechanics

wireSENSOR Plastic Housing

wireSENSOR Accessories

wireSENSOR 출력정보

wireSENSOR P115 digital

■ 사양

모델	WDS-5000-P115	WDS-7500-P115	WDS-10000-P115	WDS-15000-P115
측정 범위	5,000 mm	7,500 mm	10,000 mm	15,000 mm
디지털 출력 인터페이스	PROFINET, Profibus DP, CANopen			
디지털 출력	HTL, TTL, SSI			
분해능	HTL, TTL	0.105 mm (9.52펄스 / mm)		
	SSI, PROFINET, Profibus DP, CANopen	0.038 mm		
직선성	$\leq \pm 0.01\%$ FSO	-	-	$\leq \pm 1$ mm
	$\leq \pm 0.02\%$ FSO	$\leq \pm 1$ mm	$\leq \pm 1.5$ mm	-
센서 요소	중분 / 절대 인코더			
와이어 확장 힘 (최대)	약 16 N	약 24 N	약 21 N	약 25 N
와이어 후퇴 힘 (최소)	약 4 N	약 8 N		
와이어 가속 (최대)	약 5 g	약 6 g	약 3 g	
소재	하우징	알루미늄		
	드로 와이어	코팅된 폴리아미드 스테인리스 스틸 ($\phi 1$ mm)		
와이어 장착	아일릿 ($\phi 20.2$ mm)			
장착	센서 하우징의 마운팅 홈			
온도 범위	보관	$-20 \sim +80^{\circ}\text{C}$		
	동작	$-20 \sim +80^{\circ}\text{C}$		
연결	HTL, TTL	내장 케이블, 앵글형, 길이 1 m		
	SSI	12핀 플랜지 커넥터를 통한 플러그형 케이블, 앵글형		
	PROFINET, Profibus DP, CANopen	버스 커버		
내충격성 (DIN EN 60068-2-27)	3축에서 50 g / 10 ms, 각각 1,000회 충격			
내진동성 (DIN EN 60068-2-6)	20 g / 20 ~ 2,000 Hz, 3축 및 각 10회			
보호 등급 (DIN EN 60529)	IP65 *1			
무게	약 2 kg	약 2.5 kg	약 3.5 kg	약 4.5 kg

* FSO = Full Scale Output *1 메이팅 플러그로만 플러그 연결

■ 모델명 읽는 법

WDS -	5000 -	P115 -	CR -	TTL
				출력 옵션: HTL TTL CO: CANopen PB: Profibus DP SSI: Gray Code PN: PROFINET
				연결: SR (출력 SSI): 앵글형 플러그 CR (출력 HTL, TTL): 내장 케이블, 앵글형, 1 m BH (출력 CO, PB, PN): 버스 커버
				모델 P115
측정 범위 (mm)				