

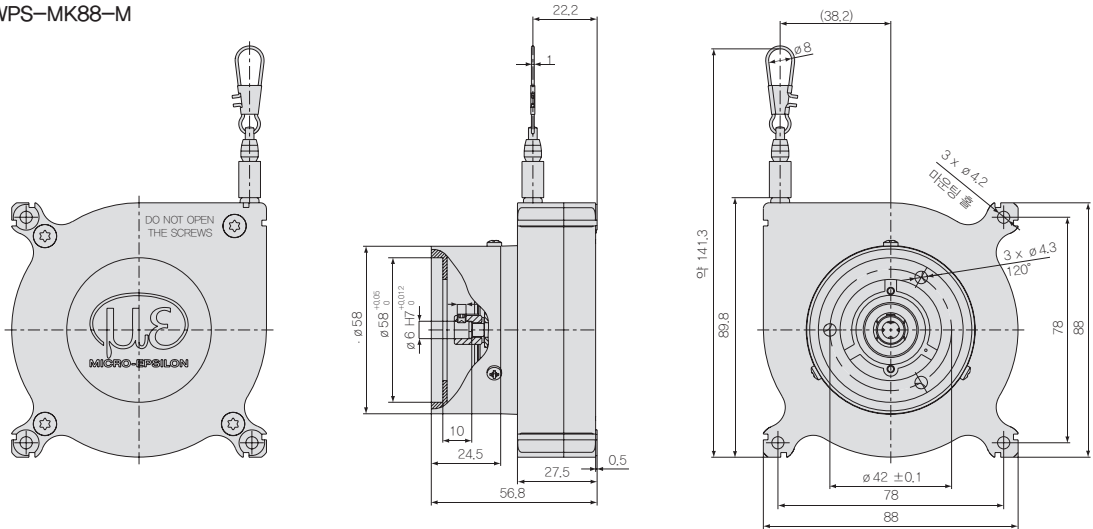
# wireSENSOR Plastic Housing

- » 최대 50,000 mm의 측정 범위
- » 측정 범위가 넓은 컴팩트 한 디자인
- » 쉽고 빠르게 유연한 설치
- » 높은 작동 안전성 및 긴 서비스 수명
- » OEM을 위한 맞춤형 버전

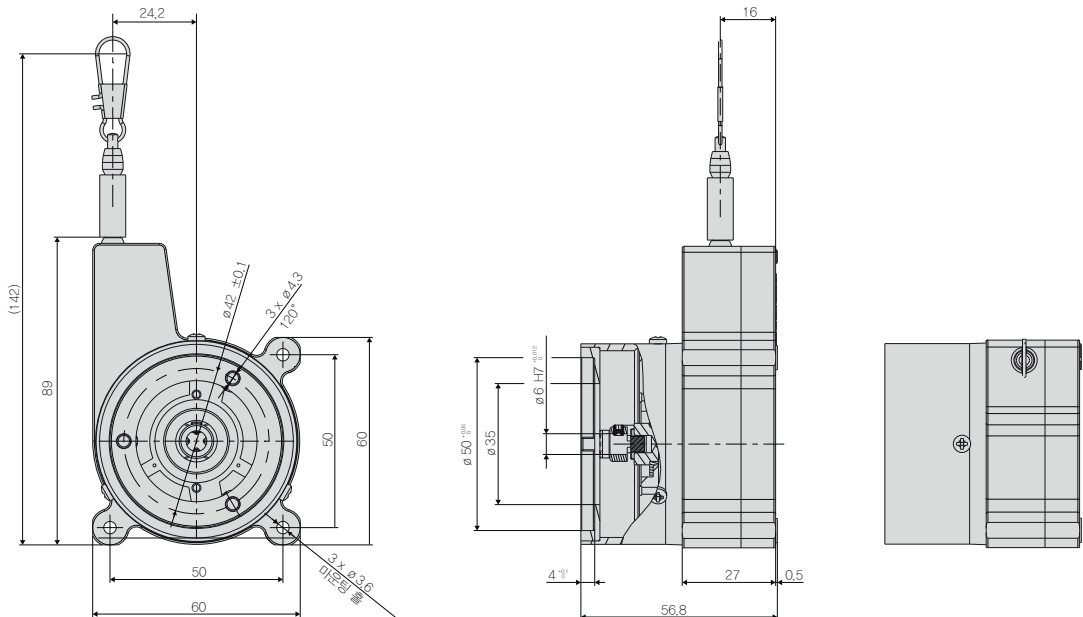


## ■ 치수

WPS-MK88-M



WPS-2400-MK60-M



레이저변위센서

장거리레이저변위센서

2D · 3D 스캐너

마이크로미터

공초점변위센서

분광간섭변위센서

정전용량변위센서

와전류변위센서

마그네틱변위센서

와이어변위센서

접촉식변위센서

데이터처리

온도센서

열화상카메라

컬러센서

진동센서

# wireSENSOR Plastic Housing

■ 사양

모델		WPS-2400-MK60-M	WPS-2300-MK88-M	WPS-3500-MK88-M	WPS-5000-MK88-M
측정 범위	정적 (20 Hz)	2,400 mm	2,300 mm	3,500 mm	5,000 mm
출력 타입		인코더에 따라 다름			
분해능		인코더에 따라 다름			
직선성	≤ ±0.1% FSO	≤ ± 2.4 mm	≤ ±2.3 mm	-	-
	≤ ±0.3% FSO	-	-	≤ ±10.5 mm	-
	≤ ±0.4% FSO	-	-	-	≤ ±20 mm
회전당 평균 거리		150.75 mm	238.8 mm	239.7 mm	240.0 mm
적합한 회전 인코더		플랜지 유형 Ø58 mm: 싱크로 플랜지 Ø6 mm 샤프트			
회전 인코더용 어댑터 플랜지 Ø58 mm	싱크로 플랜지	배송에 포함			
와이어 확장 힘 (최대)		8 N		9 N	
와이어 후퇴 힘 (최소)		1 N		3 N	
와이어 가속 (최대)		5 g		5 g	
소재	하우징	플라스틱			
	측정 와이어	코팅된 폴리amide 스테인리스 스틸 (ø 0.45 mm)			
와이어 장착		와이어 클립			
장착		마운팅 홀	센서 하우징의 마운팅 홀 / 마운팅 홈		
온도 범위	보관	-40 ~ +85°C			
	동작	-40 ~ +85°C			
내충격성 (DIN EN 60068-2-27)		3축 50 g / 5 ms, 2방향 각 1,000회 충격	3축 50 g / 10 ms, 2방향 각 1,000회 충격		
내진동성 (DIN EN 60068-2-6)		20 g / 20 ~ 2 kHz, 3축 및 각 10회			
보호 등급 (DIN EN 60529)		인코더에 따라 다름			
무게		0.2 kg		0.5 kg	

\* FSO = Full Scale Output

와이어 변위센서

와이어변위센서

wireSENSOR

wireSENSOR  
MK30 analogue

wireSENSOR  
MK30 digital

wireSENSOR  
MK46 analogue

wireSENSOR  
MK46 digital

wireSENSOR  
MK77 analogue

wireSENSOR  
MK77 digital

wireSENSOR  
MK60 analogue

wireSENSOR  
MK60 digital

wireSENSOR  
MK88 analogue

wireSENSOR  
MK120 analogue

wireSENSOR  
MPM analogue

wireSENSOR  
MP / MPW analogue

wireSENSOR  
P60 analogue

wireSENSOR  
P60 digital

wireSENSOR  
P96 analogue

wireSENSOR  
P96 digital

wireSENSOR  
P115 analogue

wireSENSOR  
P115 digital

wireSENSOR  
P200 digital

wireSENSOR mechanics

wireSENSOR Plastic Housing

wireSENSOR Accessories

wireSENSOR 출력정보