

# wireSENSOR Accessories

## ■ 옵션

### 드로우 와이어 메커니즘

Micro-Epsilon은 표준 모델에서 충족되지 않는 특수한 요구 사항을 충족 시키기 위한 센서를 개발합니다. 표준 범위를 가진 와이어 기기 도 이러한 특수 개발 센서를 통해 수정이 가능합니다.

중간 수준의 물량까지는 저비용으로 실현 가능합니다 (변경 유형 및 개수에 따라 다릅니다).

#### 측정 와이어

- 플라스틱
- 스테인리스 스틸
- 다른 직경
- 코팅 / 비코팅

#### 설치

- 와이어 클립
- 아일릿
- 스레드
- 다른 직경

#### 와이어 가이드

- 통합된 다른 디자인 편향 풀리
- 와이어 와이퍼
- 최대 15°까지 대각선으로 당겨지는 세라믹 와이어 콘센트 소켓

#### 연결 / 출력 신호

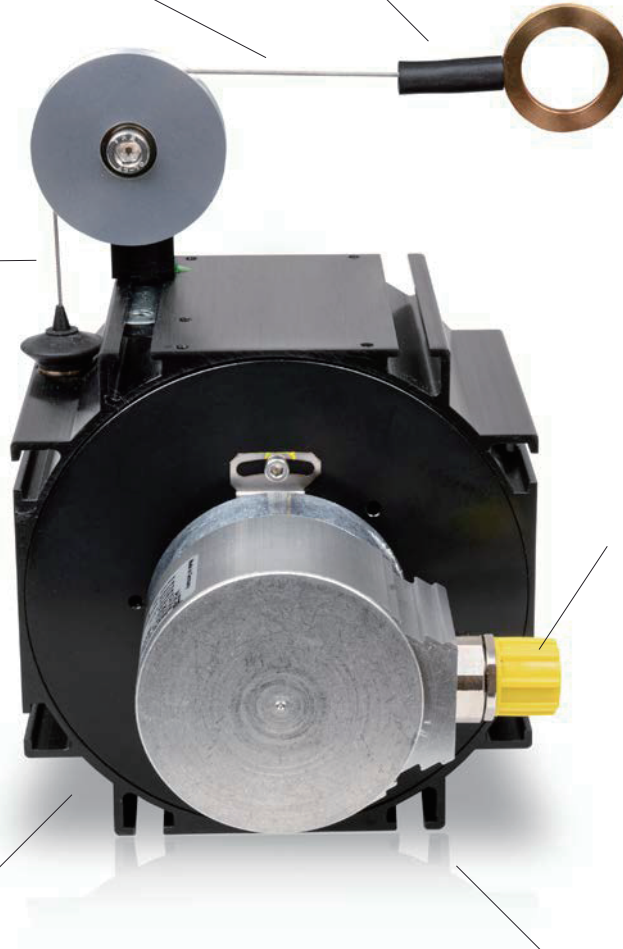
- 다양한 케이블 길이
- 다양한 플러그 변형
- 공급 전압의 적응
- 반전된 신호
- 기타 센서 요소
- 정렬 케이블 / 커넥터 콘센트

#### 하우징 재료

- 플라스틱
- 알루미늄
- 스테인리스 스틸
- 부식 저항이 강화된 하드 코팅

#### 디자인

- 와이어 콘센트 왼쪽 / 오른쪽
- 보호 등급 IP69K
- 배수 홀
- 스테인리스 스틸 스프링



※ 일부 옵션은 서로 결합 할 수 없습니다. 요청시 옵션 제공

# wireSENSOR Accessories

■ OEM 사례



**Z60 센서 메커니즘 / 스테인리스 스틸 하우징**

- 스테인리스 스틸 소재를 전면 채택하여 까다로운 주변 환경 (염수)을 소화하는 센서 메커니즘



**접이식 붐 모니터링을 위한 MK88 센서 메커니즘**

- 플라스틱 소재의 편향 도르레 (안전 "와이어 가이드" 장착) 내장
- 높은 스프링 강도
- IP67 / -40°C ~ +80°C
- 견고한 플라스틱 하우징



**MK88-M 스냅 보호형 센서 (플라스틱 하우징 포함)**

- 측정 와이어나 센서의 손상 없이 최대 60 cm 거리까지 측정 와이어를 되감아 보호합니다.



**P115 센서 메커니즘 (알루미늄 하우징 및 배수 홀 포함)**

- 응축수 배수 홀
- 실외 사용에 적합
- 최대 15,000 mm의 측정 범위 지원

와이어 변위 센서

와이어 변위 센서

wireSENSOR

wireSENSOR  
MK30 analogue

wireSENSOR  
MK30 digital

wireSENSOR  
MK46 analogue

wireSENSOR  
MK46 digital

wireSENSOR  
MK77 analogue

wireSENSOR  
MK77 digital

wireSENSOR  
MK60 analogue

wireSENSOR  
MK60 digital

wireSENSOR  
MK88 analogue

wireSENSOR  
MK120 analogue

wireSENSOR  
MPM analogue

wireSENSOR  
MP / MPW analogue

wireSENSOR  
P60 analogue

wireSENSOR  
P60 digital

wireSENSOR  
P96 analogue

wireSENSOR  
P96 digital

wireSENSOR  
P115 analogue

wireSENSOR  
P115 digital

wireSENSOR  
P200 digital

wireSENSOR mechanics

wireSENSOR Plastic Housing

wireSENSOR Accessories

wireSENSOR 출력정보

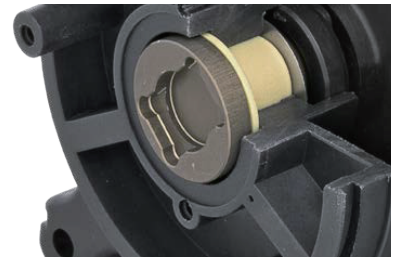
# wireSENSOR Accessories

## PCB 통합을 위한 와이어센서 메커니즘



### PCB 통합

드로우 와이어 메커니즘은 PCB를 이용하여 직접 연결을 구성할 수 있습니다. 또한, 변형을 통해 PCB를 센서 메커니즘에 직접적으로 연결할 수도 있습니다. 설치 작업은 필요에 따라 공장에서 사전에 진행할 수도, 고객이 직접 수행할 수도 있습니다. PCB 통합을 위한 모델인 MK60 및 M88을 선택할 수도 있습니다. 다른 시리즈 또한 메커니즘을 특정한 개수로 조합하면 PCB에 내장하여 사용 가능합니다. PCB 솔루션은 기존 인코더에 비해 비용 면에서 상당한 이점을 제공합니다. PCB의 기능이 일반적으로 충분한 수준임을 고려하면, 이러한 비용적 이점은 Micro-Epsilon의 와이어 센서와 함께 활용할 경우 극대화할 수 있습니다.



자석은 다양한 디자인으로 제공됩니다.

### 액세서리

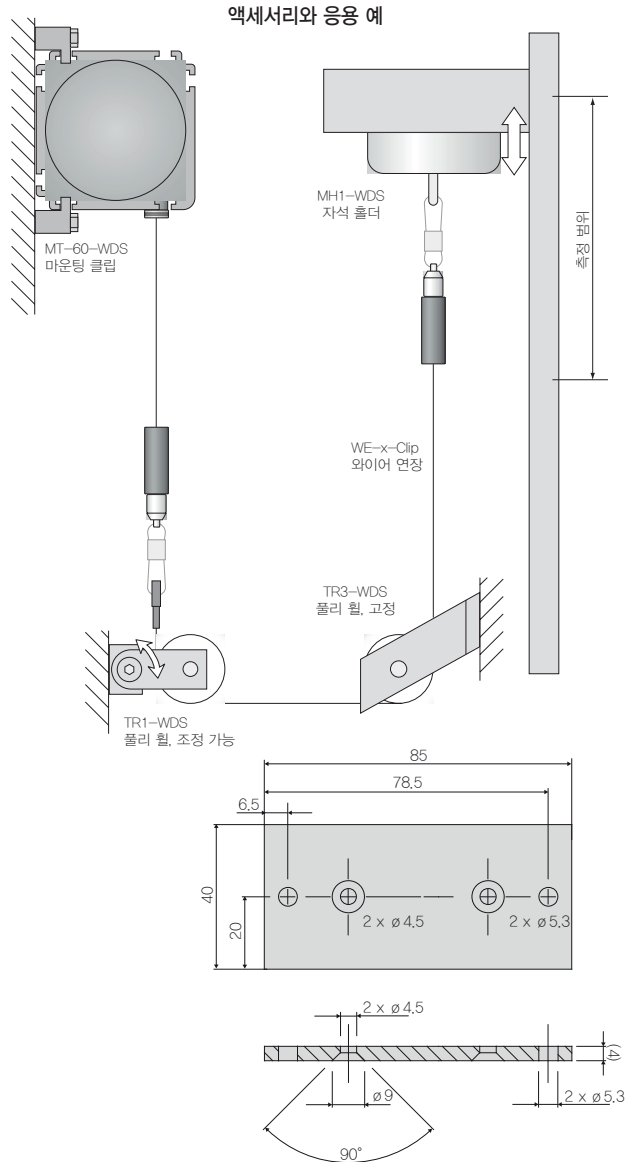
			
싱크로 플랜지	클램핑 플랜지	MK 시리즈용 싱크로 플랜지	OEM 적용을 위한 다양한 조정 (예: 소형 클램핑 플랜지)
표준	옵션	표준	OEM용 옵션
WDS-EAS115	WDS-EAC115		
※ 요청 시 기타 플랜지 유형			

- 레이저변위센서
- 장거리레이저변위센서
- 2D · 3D 스캐너
- 마이크로미터
- 공초점변위센서
- 분광간섭변위센서
- 정전용량변위센서
- 와전류변위센서
- 마그네틱변위센서
- 와이어변위센서**
- 접촉식변위센서
- 데이터처리
- 온도센서
- 열화상카메라
- 컬러센서
- 진동센서

# wireSENSOR Accessories

## ■ 액세서리

액세서리:	
WE→xxx-M4	M4 와이어 연결 와이어 연장, x = 와이어 길이
WE→xxx-Clip	아일릿 적용 와이어 연장, x = 와이어 길이
WE→xxx-Clip-WSS	클립 및 코팅 되지 않은 와이어 연결, 와이어 연장 d = 0.45 mm
WE→xxx-Ring-PW	플라스틱링 및 파라-아라미드 와이어, 와이어 연장, 1 mm
GK1-WDS	M4 부착 헤드
MH1-WDS	와이어 설치용 자석 홀더
MH2-WDS	센서 설치용 자석 홀더
MT-60-WDS	WDS-P60용 마운팅 클램프
FC8	WDS 암 커넥터, 8핀
FC8/90	WDS 암 커넥터, 90°
PC 3/8-WDS	센서 케이블, 길이 3 m
PS2020	(전원 공급 장치 24 V / 2.5 A, 입력 100 ~ 240 VAC, 출력 24 VDC / 2.5 A, 대칭 표준 레일 35 x 7.5 mm, DIN 50022에 장착)
WDS-MP60	P60용 마운팅 플레이트
PC2/10-WDS-A	SSI 인코더 케이블, 길이 2 m
PC2/10-WDS-E	중분형 인코더 케이블, 길이 2 m
PC10/10-WDS-A	SSI 인코더 케이블, 길이 10 m
PC10/10-WDS-E	중분형 인코더 케이블, 길이 10 m



액세서리와 응용 예

와이어 변위센서

## 와이어변위센서

wireSENSOR

wireSENSOR MK30 analogue

wireSENSOR MK30 digital

wireSENSOR MK46 analogue

wireSENSOR MK46 digital

wireSENSOR MK77 analogue

wireSENSOR MK77 digital

wireSENSOR MK60 analogue

wireSENSOR MK60 digital

wireSENSOR MK88 analogue

wireSENSOR MK120 analogue

wireSENSOR MPM analogue

wireSENSOR MP / MPW analogue

wireSENSOR P60 analogue

wireSENSOR P60 digital

wireSENSOR P96 analogue

wireSENSOR P96 digital

wireSENSOR P115 analogue

wireSENSOR P115 digital

wireSENSOR P200 digital

wireSENSOR mechanics

wireSENSOR Plastic Housing

wireSENSOR Accessories

wireSENSOR 출력정보

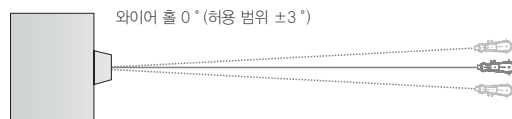
## ■ 설치 정보

### 와이어 부착:

측정 와이어의 무료 반품은 불가능하기 때문에, 설치 시 주의가 필요합니다.

### 와이어의 출구각:

와이어변위센서 설치 시, 와이어는 출구에서 직선으로 나와야 합니다 (허용 범위 ±3°). 허용 범위를 벗어나게 되면, 와이어와 와이어 홀의 마모가 있을 수 있습니다.

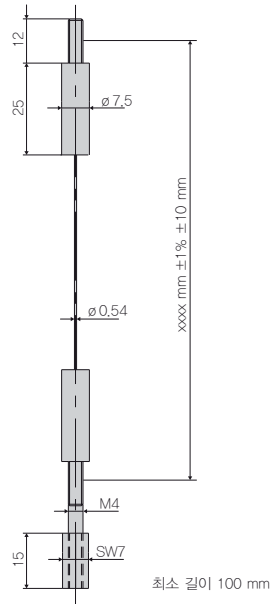


# wireSENSOR Accessories

## 설치 정보

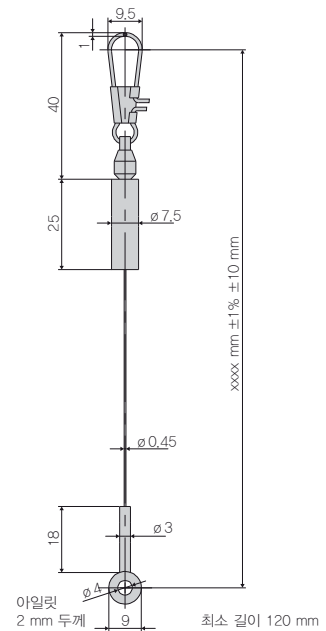
### WE-xxxx-M4

M4 와이어 연결이 있는 와이어 연장, x = 와이어 길이



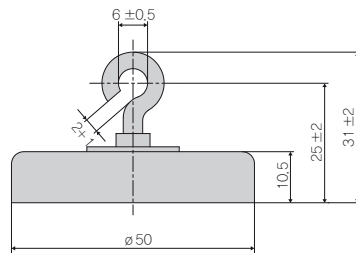
### WE-xxxx-Clip

아일릿이 있는 와이어 연장, x = 와이어 길이



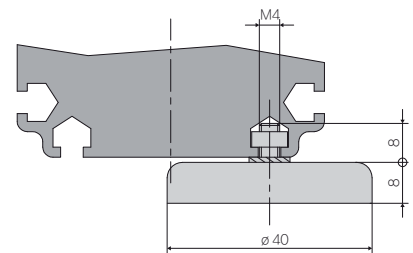
### MH1-WDS

와이어 부착용 자석 홀더



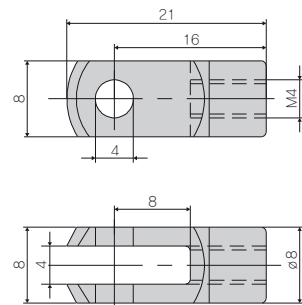
### MH2-WDS

센서 장착용 자석 홀더



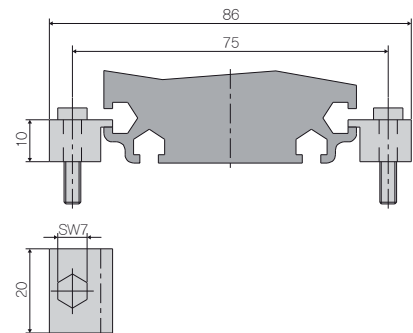
### GK1-WDS

M4용 포크 헤드



### MT-60-WDS

WDS-P60용 고정 클램프



레이저변위센서

장거리레이저변위센서

2D · 3D 스캐너

마이크로미터

공초점변위센서

분광간섭변위센서

정전용량변위센서

와전류변위센서

마그네틱변위센서

와이어변위센서

접촉식변위센서

데이터처리

온도센서

열화상카메라

컬러센서

진동센서