

# induSENSOR LVP

- » 제한된 설치 공간을 위한 컴팩트한 디자인
- » 스트로크 움직임의 정밀 측정
- » 외부 컨트롤러와 함께 사용
- » 150°C에 이르는 작동 온도

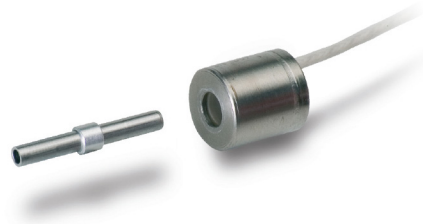


접촉식 변위센서

## ■ 제품 설명 및 특징

### 니들 스트로크 움직임 측정 센서

컴팩트 변위센서 LVP-3-Z13-F-CA는 작은 검출 범위를 정밀하게 측정할 때 적합합니다. 코어가 이동하는 경로로 사용되는 넓은 홈은 크고 과도한 스트로크를 허용할 수 있습니다. 단순한 알루미늄 링이 측정 대상체로 사용되며, 측정을 원하는 로드나, 플런저, 핀, 니들과 같은 부품에 적용해 사용할 수 있습니다. LVP-3-Z13-F-CA 변위센서의 일반적인 응용 분야로는 자동 글루 건에 적용입니다. 센서로 출력 포인트와 토출구의 마모를 모니터 할 수 있습니다. 추가로, 센서가 계속 측정을 하기 때문에 니들 스트로크가 바른 위치인지 확인할 수도 있습니다. 컴팩트한 설계로 협소한 설치 공간에도 쉽게 적용이 가능합니다.



## 접촉식 변위센서

induSENSOR

induSENSOR DTA (LVDT)

induSENSOR LDR

induSENSOR Accessories

induSENSOR LVP / LDR

induSENSOR MSC7401 / MSC7802

induSENSOR MSC7602

induSENSOR MSC7x0x Accessories

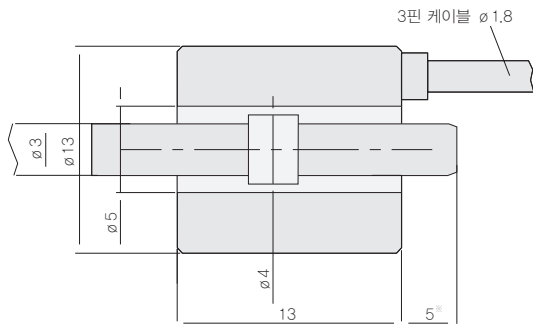
induSENSOR LVP

induSENSOR EDS

induSENSOR EDS Accessories

induSENSOR 기술 및 측정 원리

## ■ 치수



\* 미들 범위 12 mA

## ■ 사양

모델	LVP-3-Z13-5-CA	
측정 범위	3 mm	
직선성	typ. $\leq \pm 0.3\%$ FSO	$\leq \pm 9 \mu\text{m}$
온도 안전성	최대 온도 에러	$\leq 500 \text{ ppm FSO} / \text{K}$
자극 횟수	25 kHz	
자극 전압	550 mV	

# induSENSOR LVP

## ■ 사양

모델		LVP-3-Z13-5-CA
측정 대상	스탠다드	플런저 Ø3 mm 링, 길이 30 mm, M3 나사산 포함 (배송시 포함)
	옵션 01	알루미늄 링 Ø3 mm, 길이 3.3 mm (배송시 포함)
연결	내장형 케이블 (2 m) 오픈 엔드, 직선형 커넥터 케이블, 케이블 직경 1.8 mm, 최소 곡률 반경 10 mm (고정 설치)	
마운팅	원주 클램핑	
온도 범위	보관	-40 ~ +150°C
	작동	-40 ~ +150°C
보호 등급 (DIN EN 60529)	IP67	
소재	스테인리스 스틸, PEEK	
무게	센서	약 20 g
	타겟 링	< 0.1 g
호환성	MSC7401, MSC7602, MSC7802	

FSO = Full Scale

## ■ 제품 설명 및 특징

### 스테인리스 스틸 하우징 밸브 스트로크 센서

차세대 엔진은 기계적인 캠샤프트를 필요 없도록 할 수 있어야 합니다. 내부 연소 엔진의 전자 기계식, 전기 유체식 흡입 밸브와 배출 밸브의 변위 값을 LVP-14-F-5-CR 변위센서로 확인하여 제어 회로로 전달할 수 있습니다. 이로 인해 흡입 밸브와 배출 밸브의 다양한 제어가 가능해지며, 따라서 연비를 증가시키고, 배기 밸브가 개선되며, 개별적인 운전 상황에 엔진 파워 성질을 맞출 수 있습니다.



## ■ 사양

모델		LVP-14-F-5-CR
측정 범위	14 mm	
분해능	0.02% FSO	
주파수 응답 (-3 dB)	20 kHz	
직선성	typ. ≤ ±1% FSO	≤ ±140 μm
온도 안정성	Zero	≤ 150 ppm FSO / K
	최대 온도 오류	≤ 250 ppm FSO / K
전원 전압	12 VDC ± 10 %	
아날로그 출력	2 x 전압 출력 (1 ~ 9 V)	
측정 대상	알루미늄 링: 내경 4 mm, 외경 6 mm, 높이 3.5 mm (옵션으로 제공)	
연결	공급 / 신호: 8핀 Lumberg KV81 커넥터를 통한 플러그 형 케이블, 길이 6 m; 센서: 내장형 케이블, 길이 0.5 m, 2 m 연장 옵션 (적절한 연결 케이블은 액세서리 참조)	
마운팅	센서: 2 x M3 나사용 구멍을 통해 / 컨트롤러: 2 x M4 나사용 구멍을 통해	
온도 범위	보관	센서: -30 ~ +150°C / 컨트롤러: 센서: -10 ~ +50°C
	작동	센서: -30 ~ +150°C / 컨트롤러: 센서: -10 ~ +50°C
보호 등급 (DIN EN 60529)	센서: IP67 / 컨트롤러: IP40 (플러그)	
소재	스테인리스 스틸, PEEK	

레이저변위센서

장거리레이저변위센서

2D · 3D 스캐너

마이크로미터

공초점변위센서

분광간섭변위센서

정전용량변위센서

와전류변위센서

마그네틱변위센서

와이어변위센서

접촉식변위센서

데이터처리

온도센서

열화상카메라

컬러센서

진동센서

# induSENSOR LVP

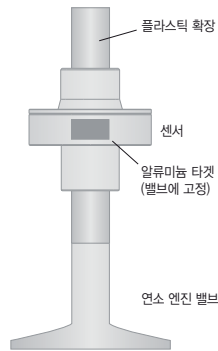
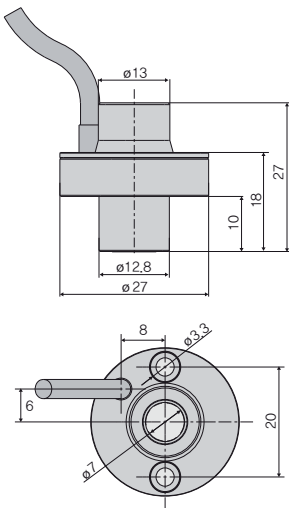
접촉식 변위센서

■ 사양

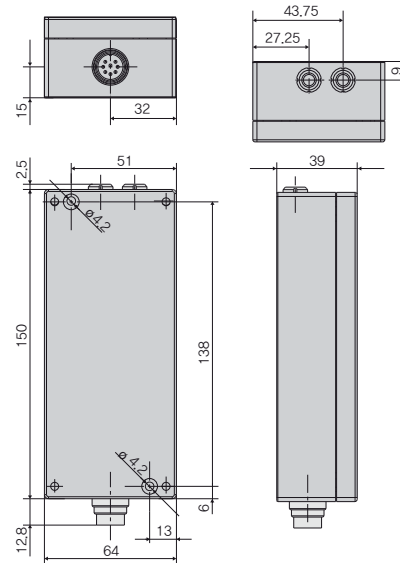
무게	센서	약 50 g
	컨트롤러	약 400 g
	타겟 링	< 0.2 g
호환성	MSC739VS-U	
측정 채널 수	2	

FSD = Full Scale

■ 치수



MSC739VS-U 컨트롤러



단위: mm, 비례가 아님 (NTS, Not to Scale)

접촉식 변위센서

induSENSOR

induSENSOR DTA (LVDT)

induSENSOR LDR

induSENSOR Accessories

induSENSOR LVP / LDR

induSENSOR MSC7401 / MSC7802

induSENSOR MSC7602

induSENSOR MSC7x0x Accessories

induSENSOR LVP

induSENSOR EDS

induSENSOR EDS Accessories

induSENSOR 기술 및 측정 원리