

# Mantis

- » 눈의 피로함을 줄이고 최상의 화질을 제공하는 광학 특허 기술
- » 20 x까지 확대 가능한 배율
- » 광범위한 동작 거리
- » 높은 피사계 심도
- » 그림자가 없는 트루 컬러 LED 조명



## ■ Mantis Compact – 제품 설명 및 특징

### 저비용, 소형, 유연성

Mantis Compact는 기존 벤치 확대경을 사용했던 낮은 배율 검사, 조작 작업을 위한 고급 실제 현미경입니다. 목과 눈의 긴장을 완화시켜 조작감을 향상시키는 탁월한 인체공학적 기술로 특허를 인정받았습니다. 안경을 착용한 사용자도 불편함 없이 사용할 수 있습니다. 모든 Mantis 시스템은 생산성과 품질 향상에 초점을 맞추어 설계되었습니다.

- 우수한 인체공학적 설계로 생산성 향상
- 긴 동작 거리로 샘플 조정 및 재가공 용이
- x2, x4, x6, x8 대물 렌즈의 빠른 교체 가능
- 검사 및 조정 작업을 위한 탁월한 조작감
- 고휘도의 트루 컬러 LED 조명: 그림자가 발생하지 않으며 최대 10,000시간 작동 가능
- 특허 받은 접안 렌즈가 없는 광학 장치는 헤드의 자유를 극대화하여 타의 추종을 불허하는 인체 공학적 성능 제공

### 아이피스가 없는 특허 받은 현미경의 훌륭한 인체공학적 설계로 눈과 목의 피로도 감소



초점 내장, 서브스테이지를 갖춘 벤치 스탠드



유연하며 편리하게 사용할 수 있는 유니버설 스탠드



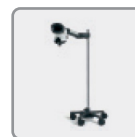
안정성을 유지하며 먼 거리에 닿을 수 있는 다관절 스탠드

## ■ Mantis Compact – 옵션



### 플로팅 스테이지

샘플이 정확히 검사 될 수 있도록 부드럽고 민감한 제어 가능 (벤치 스탠드에만 사용 가능).



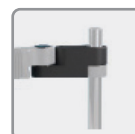
### 플로어 스탠드

부동 물체를 검사할 때 매우 적합하며 다관절 스탠드와 함께 사용 가능하고 리프트, 스윙, 기울임, 회전 가능.



### 자외선 조명

UV 검사 어플리케이션에 적용 가능한 UV 백색광 조명으로 신속하고 정확한 검출 가능.



### 보조 연결 장치

보조 연결 장치는 다관절 스탠드의 길이를 847.5 mm까지 연장시킴으로써 향상된 유연성과 기동성 제공.

# Mantis

현미경

## ■ Mantis Compact – 광학 데이터

액세서리	광학 데이터		
렌즈 보호 캡	대물 렌즈	동작 거리	F.O.V
더스트 커버	2 x	167 mm	45.0 mm
교체 LED 어레이	4 x	96 mm	27.5 mm
	6 x	73 mm	19.2 mm
	8 x	58.5 mm	14.3 mm

## ■ Mantis Elite – 제품 설명 및 특징

### 고성능, 광범위한 옵션

Mantis Elite는 3D 광학 촬상과 최대 20배 배율 옵션을 지원하는 고성능 실체 현미경으로 기존의 실체 현미경의 기능을 더욱 완벽히 수행합니다. 넓은 F.O.V와 동작 거리는 조작감을 향상시켜 광범위한 검사, 준비, 조작 작업을 용이하게 합니다.

- 우수한 광학 성능의 고사양 특허 설계
- 빠른 회전 원판 변경 및 x2 ~ x20 배율 옵션으로 저배율 / 고배율 검사 변환 용이
- 특허 받은 아이피스트리 광학 기술이 제공하는 우수한 인체공학적 설계 (목과 눈의 피로감 완화)
- 검사 및 조정 작업을 위한 탁월한 조작감
- 고휘도 트루 컬러 LED 조명: 그림자가 발생하지 않으며 최대 10,000시간 작동 가능
- 쉬운 샘플 조정 및 재가공이 가능한 긴 동작 거리 및 넓은 시야



유연하며 편리하게 사용할 수 있는 유니버설 스탠드



초점 내장, 서브스테이지를 갖춘 벤치 스탠드



안정성을 유지하며 먼 거리에 닿을 수 있는 다관절 스탠드

## ■ Mantis Elite – 옵션



### 플로팅 스테이지

샘플이 정확히 검사 될 수 있도록 부드럽고 민감한 제어 가능 (벤치 스탠드에만 사용 가능).



### Episcopic 조명 장치

시추공과 복합적인 내부 / 외부 모양을 검사하기 위해 렌즈를 통과하는 빛, 정밀한 빛 포지셔닝에 필요한 조리게 조절 가능.



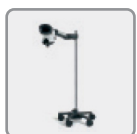
### 자외선 조명

UV 검사 어플리케이션에 적용 가능한 UV 백색광 조명으로 신속하고 정확한 검출 가능.



### 보조 연결 장치

보조 연결 장치는 다관절 스탠드의 길이를 847.5 mm까지 연장시킴으로써 향상된 유연성과 기동성 제공.



### 플로어 스탠드

부동의 물체를 검사할 때 매우 적합하며 다관절 스탠드와 함께 사용 가능하고 리프트, 스윙, 기울임, 회전 가능.

# Mantis

## ■ Mantis Elite – 광학 데이터

액세서리
렌즈 보호 캡
더스트 커버
교체 LED 어레이

광학 데이터		
대물 렌즈	동작 거리	F.O.V
2 x	160 mm	57.0 mm
4 x	96 mm	34.0 mm
6 x	68 mm	23.0 mm
6 x SLWD*1	112 mm	20.0 mm
8 x	59 mm	17.0 mm
10 x	54 mm	13.5 mm
15 x	40 mm	8.8 mm
20 x	29 mm	6.5 mm

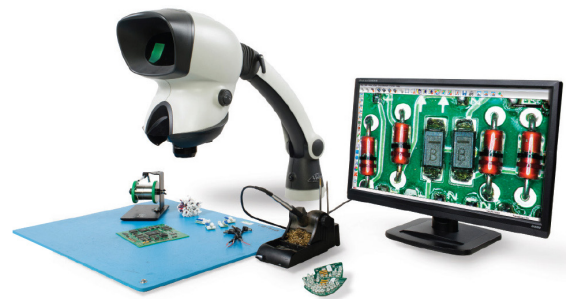
※ 1 2x 또는 20x 렌즈와 함께 사용할 수 없습니다.

## ■ Mantis Elite-Cam HD

Mantis Elite-Cam은 내장형 USB2.0 디지털 카메라가 장착된 매우 우수한 Mantis Elite 실제 현미경의 다른 버전으로, Mantis의 뛰어난 광학적 성능에 이미지 캡처 기능을 제공합니다.

Mantis Elite에 HD 카메라를 추가하여 정밀 배울 작업에 유연성과 간편함을 더하는 검사 솔루션입니다. 함께 구성된 사진 및 영상 촬영 소프트웨어를 이용하여 신속하고 간편하게 개별 응용환경에 최적화된 카메라 설정을 셋팅하고 문서화를 위해 주석을 기록할 수 있는 기능을 제공합니다.

- 간편하고 신속한 주석 기록 / 제공된 uEye 소프트웨어를 이용하여 촬영한 사진에 마크업 가능
- 다양한 파일 형식으로 사진 저장 (.bmp, .jpg, .png)
- 비디오 촬영 (.avi) 기능, 교육용 자료로 유용
- 소프트웨어 주요 언어 지원
- 개별 어플리케이션에 알맞은 카메라 설정 (화이트 밸런스, 게인, 컬러 채널 게인 등)



## ■ DimensionOne™ 소프트웨어 옵션

DimensionOne™은 Mantis Elite-Cam의 강력한 사진 캡처, 주석 기입, 치수화 소프트웨어로서, 표본과 성분을 빠르고 세밀하게 촬영할 수 있는 기술입니다 (타 추가적인 소프트웨어도 지원 가능).

DimensionOne™은 CD와 정확한 측정에 필요한 캘리브레이션 필름으로 구성되어 있습니다.

Mantis Elite-Cam HD에는 다음이 포함됩니다.

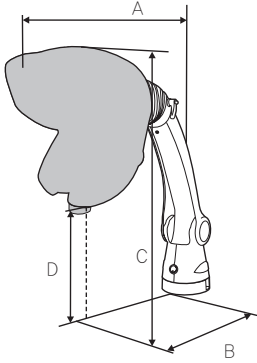
USB 1 m 케이블, 간단하고 사용하기 쉬운 소프트웨어 – 모든 주요 언어로 제공됩니다.



# Mantis

현미경

■ 치수 · 중량



유니버설 스탠드

유니버설 스탠드		
구분	Mantis Compact	Mantis Elite
A	565 ~ 775 mm	593 ~ 802 mm
B	335 ~ 545 mm	352 ~ 622 mm
C	395 ~ 605 mm	415 ~ 624 mm
D	110 ~ 320 mm	103 ~ 312 mm

〈Mantis Compact 중량〉

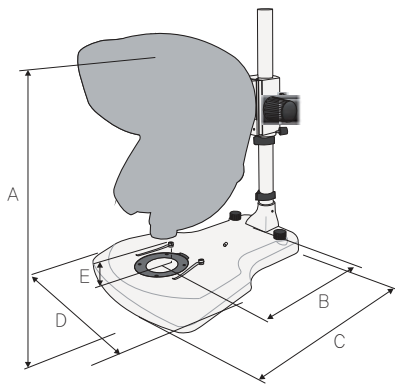
- 순 중량: 헤드 2.1 kg / 스탠드 3.3 kg
- 포장 중량: 헤드 4.1 kg / 스탠드 4.6 kg

〈Mantis Elite 중량〉

- 순 중량: 헤드 3.0 kg / 스탠드 3.3 kg
- 포장 중량: 헤드 5.0 kg / 스탠드 4.6 kg

〈전원〉

- 9 VDC 외부 플러그 변압기, 전 세계 모든 플러그 구성에서 사용 가능.



벤치 스탠드

벤치 스탠드		
구분	Mantis Compact	Mantis Elite
A	475 ~ 608 mm	487 ~ 620 mm
B	300 mm	300 mm
C	380 mm	380 mm
D	330 mm	330 mm
E	최대 256 mm	최대 255 mm
동작 거리 더 짧음		

〈Mantis Compact 중량〉

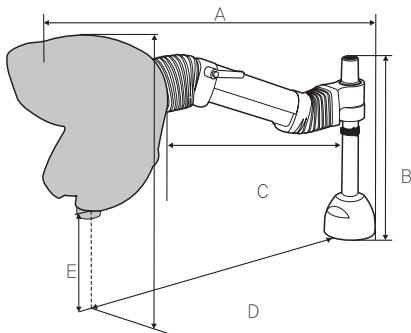
- 순 중량: 헤드 2.1 kg / 스탠드 5.0 kg
- 포장 중량: 헤드 4.1 kg / 스탠드 8.4 kg

〈Mantis Elite 중량〉

- 순 중량: 헤드 3.0 kg / 스탠드 5.0 kg
- 포장 중량: 헤드 5.0 kg / 스탠드 8.4 kg

〈전원〉

- 100 ~ 240 VAC / 50 ~ 60 HZ 1.0 A (최대), 전 세계 모든 플러그 구성에서 사용 가능.



다관절 스탠드

다관절 스탠드		
구분	Mantis Compact	Mantis Elite
A	880 mm	880 mm
B	430 mm	430 mm
C	510 mm	510 mm
D	650 mm	650 mm
E	290 mm	290 mm

〈Mantis Compact 중량〉

- 순 중량: 헤드 2.1 kg / 스탠드 11 kg
- 포장 중량: 헤드 4.1 kg / 스탠드 13.5 kg

〈Mantis Elite 중량〉

- 순 중량: 헤드 3.0 kg / 스탠드 11 kg
- 포장 중량: 헤드 5.0 kg / 스탠드 13.5 kg

〈전원〉

- 9 VDC 외부 플러그 변압기, 전 세계 모든 플러그 구성에서 사용 가능.

현미경

Mantis

Lynx EVO

Camβ

EVO Cam II

# Mantis

## 조명

### Mantis Compact

조명 데이터		
색상 보정 필터를 사용하여 피사체 평면에서 측정 된 빛의 강도		
20개 LED	9,400 LUX	최대 10,000시간
서브 스테이지 조명 (벤치 스탠드만)		
58개 LED	2,700 LUX	최대 10,000시간

### Mantis Elite

조명 사양		
색상 보정 필터를 사용하여 피사체 평면에서 측정 된 빛의 강도		
24개 LED	11,000 LUX	최대 10,000시간
서브 스테이지 조명 (벤치 스탠드만)		
58개 LED	2,700 LUX	최대 10,000시간

## 카메라

카메라 사양	
센서 유형	CMOS
해상도 (H x W)	1,600 x 1,200픽셀
센서 크기	1/3"
픽셀 크기	2.8 $\mu$ m
색 농도	8비트
재생률 (fps)	최대 18.3 fps
인터페이스	USB 2.0
파일 형식	BMP, JPEG, PNG
전원 공급 장치	USB 전원
제공 소프트웨어	uEye Cockpit